

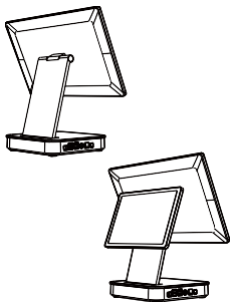
# Manual de Usuario

# Terminal POS



**Consejo:** Lea atentamente esta guía antes de utilizar la máquina. Si la máquina tiene actualizaciones de software o hardware, le informaremos.

## Lista de empaque



Pantalla sencilla/pantalla doble (host) x1 "Guía de inicio rápido" x1

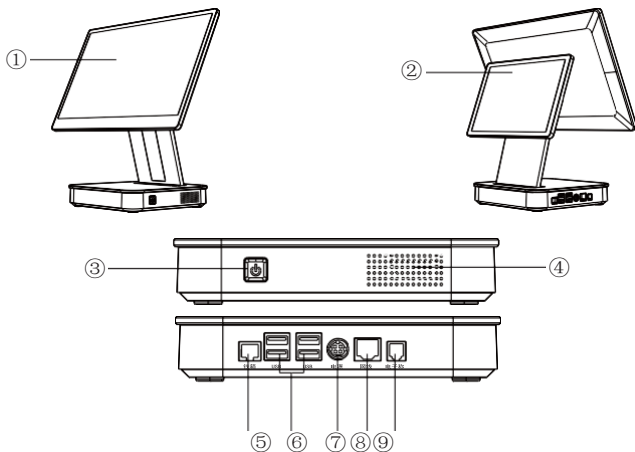


Adaptador de corriente (accesorio) x1



Cable de alimentación CA (accesorio) x1

# Funciones



① LCD

④ Parlante

⑦ Puerto poder

② 2<sup>nd</sup> Pantalla

⑤ RJ11

⑧ LAN

③ Botón encendido

⑥ USB

⑨ RJ11-12

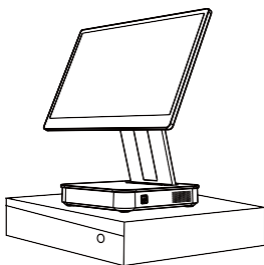
## Instalación del equipo

El primer paso es como se muestra en la figura ① Enchufe el cable de alimentación AC en la toma de la correspondiente interfaz del adaptador de corriente, asegurándose de que tenga buen contacto y esté completamente introducido.

El segundo paso es como se muestra en la figura ② Inserte el enchufe de DC del adaptador de corriente en la toma de corriente de la máquina e inserte el enchufe de AC del adaptador de corriente en la toma de corriente de pared.

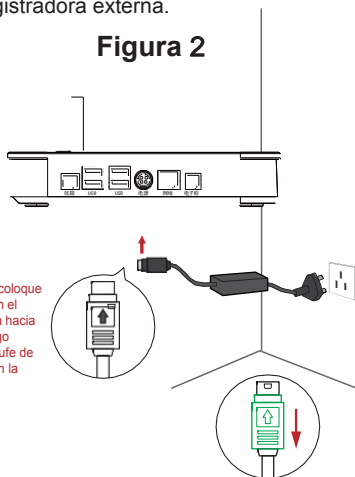
El tercer paso es como se muestra en la figura ③ Como se muestra, conecte el cable RJ12 en el conector de la caja registradora de la máquina para conectar una caja registradora externa.

**Figura 1**



**Figura 3**

**Figura 2**



**Nota:** Primero coloque la dirección con el icono de flecha hacia adelante y luego inserte el enchufe de alimentación en la interfaz de alimentación.

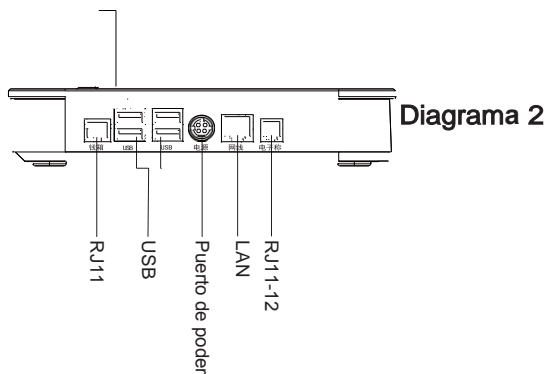
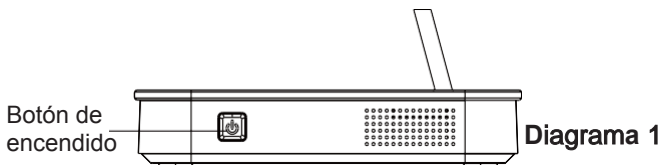
**Nota:** Al desconectar el enchufe, primero tire de la parte del marco verde del enchufe en la dirección de la flecha roja para desbloquearlo y luego desenchufe el enchufe.

## Preparación antes del inicio e inicio

1. Como se muestra en (Diagrama 2), inserte el cable de red en la interfaz Ethernet RJ45 de la máquina.

2. Como se muestra en (Diagrama 1), keep pressing the power button down for 2 seconds and then release it .

Within 3 seconds, the machine screen will light up and the machine will turn on.



## Conexión de accesorios

### 1 Conecte su dispositivo accesorio comprado a su caja registradora

El método y diagrama de conexión del dispositivo a la caja registradora (Figura 1) son como sigue:

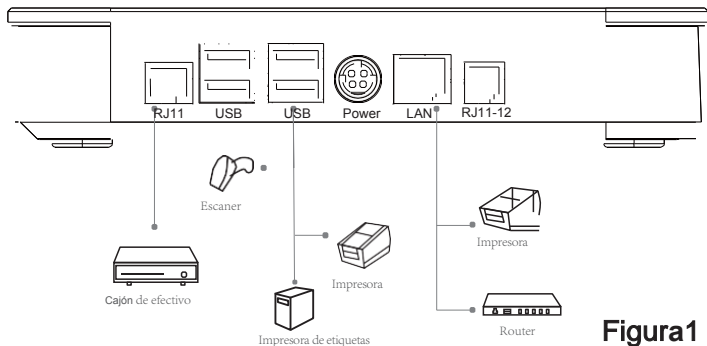


Figura 1

### 2 Conexión de la impresora

1. Cargue el papel de la impresora en la impresora, como se muestra en la (Figura 2).
2. Conecte la impresora a la interfaz correspondiente en la parte inferior del cuerpo de la caja registradora, como se muestra en la (Figura 1).



Figura 2

### 3 Conexión del escáner de códigos

1. Conecte el escáner de códigos o la caja de escaneo de códigos a la caja registradora, como se muestra en la (Figura 1)  
(Este tipo de dispositivo es plug and play, y no requiere configuración.)

## Especificaciones

Dimensiones:	363mm*202mm*351mm
Pantalla principal:	15.6 pulgadas resolución 1366x768
Pantalla secundaria:	10.1 pulgadas resolución 1280x800 (opcional )
Pantalla táctil:	15.6 pulgadas pantalla capacitiva multitáctil
CPU:	10.1 pulgadas pantalla capacitiva multitáctil (opcional)
	RK3566, 4 cores, up to 1.8GHz (modelo pantalla sencilla) RK3568, 4 cores, up to 2.0GHz (modelo pantalla dual)
Sistema operativo:	Android 11.0
Memoria:	2GB DDR4                      16GB eMMC
Ethernet:	10/100M adaptive
WiFi:	2.4G, IEEE802.11b/g/n
Bluetooth:	BT4.2
Interfaces:	USB2.0*4, RJ45*1, RJ12*1,
Accesorios:	RJ11*1, power interface *1
Botones:	Adapter, power cord, manual, power button
Adaptador:	AC:100-240V , DC:12V2